



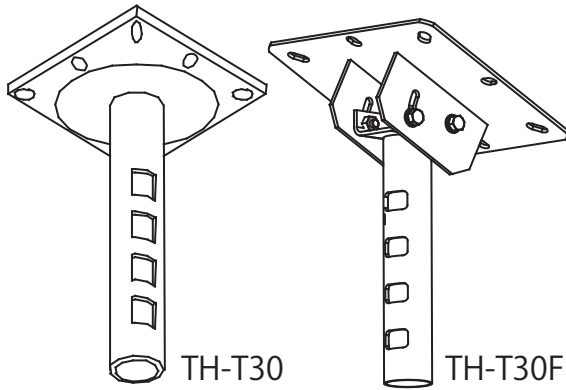
TH-PAS[W / K] パイプセット TH-T30[W / K] スラブ取付板 TH-T30F(B)[W / K] 傾斜自在型スラブ取付板

組立設置説明書

お客様へ

このたびは当社製品をお買い上げいただきまして誠にありがとうございます。

本機の取り付けには専門の技術が必要となりますので、販売店や施工業者に依頼してください。



施工業者様へ

お客様の安全のため据置場所の強度には、本機の荷重に耐えるよう十分ご注意ください。あらかじめ適正な工具をご用意ください。スラブ取り付け板を取り付ける場合は、取付部分の下地の仕様をご確認いただき、適正な支持強度が十分保てる方法で施工してください。

警告 この表示の欄は障害を負う可能性または物的損害のみが発生する可能性が想定される内容を示しています。

安全のために必ずお守りください



警告



強制

荷重計算の上、重量に耐える場所に設置する強度が不足している場合必ず補強してください。本機が落下する恐れがあります。



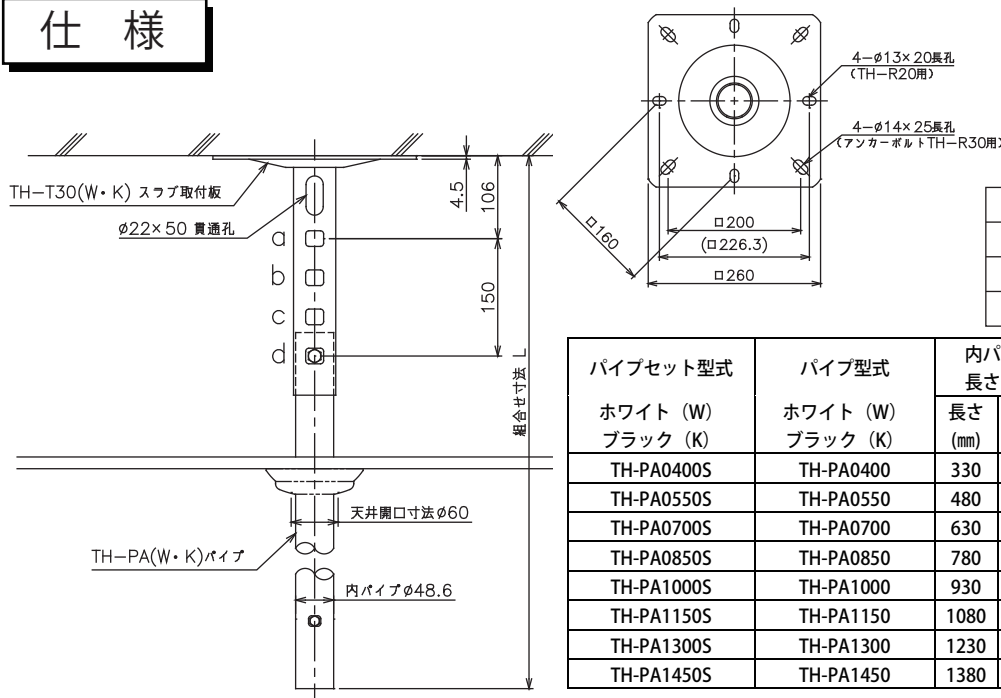
禁止

常時振動する場所には設置しない
振動によるねじ類等の緩みにより本機が落下する恐れがあります。

注意

- 設置上の不備または天災等による事故・損傷については当社は一切責任を負いません。
- 傾斜したスラブ面には取付けられません。別途 TH-T30F(B)[W/K] をお買い求めください。

仕様

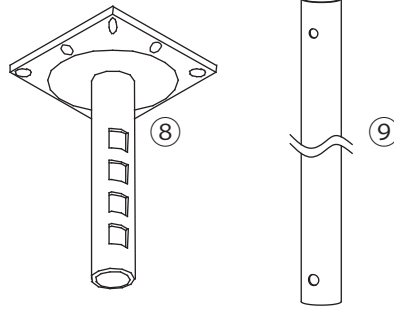
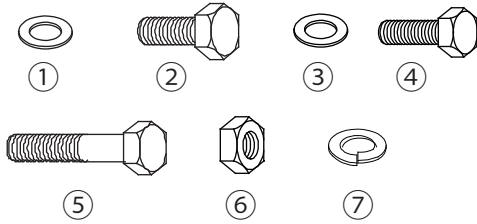


スラブ取付板	質量 (kg)
TH-T30[W/K]	3.1
TH-T30F[W/K]	4.8
TH-T30FB[W/K]	4.8

パイプセット型式	パイプ型式	内パイプ 長さ・質量		組み合わせ寸法 L (mm)			
		長さ (mm)	質量 (kg)	A	B	C	D
ホワイト (W) ブラック (K)	ホワイト (W) ブラック (K)						
TH-PA0400S	TH-PA0400	330	1.0	—	450	500	550
TH-PA0550S	TH-PA0550	480	1.4	550	600	650	700
TH-PA0700S	TH-PA0700	630	1.8	700	750	800	850
TH-PA0850S	TH-PA0850	780	2.3	850	900	950	1000
TH-PA1000S	TH-PA1000	930	2.7	1000	1050	1100	1150
TH-PA1150S	TH-PA1150	1080	3.1	1150	1200	1250	1300
TH-PA1300S	TH-PA1300	1230	3.5	1300	1350	1400	1450
TH-PA1450S	TH-PA1450	1380	4.0	1450	1500	1550	1600

※ 仕様およびデザインは改良のため予告なく変更することがあります。

部品の確認



No.	部品名	数量
①	平座金 (呼び径 12)	5
②	六角ボルト (M12×30)	4
③	平座金 (呼び径 10)	4
④	六角ボルト (M10×30)	4
⑤	六角ボルト (M12×75)	1
⑥	六角ナット (M12)	1
⑦	ばね座金 (呼び径 12)	1
⑧	スラブ取付板 (TH-T30)	1
⑨	パイプ (TH-PA)	1

設置要領

〔はじめに〕 部品には取付箇所、取付方向が決まっています。

図および説明文をよく確認して組み立ててください。



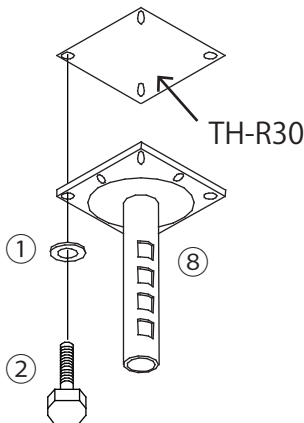
警告

取り付け部分の下地の仕様、製品および積載物の重量により取付方法が異なります。製品をお取付の際には適正な支持強度が十分保てる方法で施工してください。支持強度が不足の場合、落下する恐れがあります。

1. スラブ取付板の取付け (スラブ埋込金具が予め埋め込まれている場合)

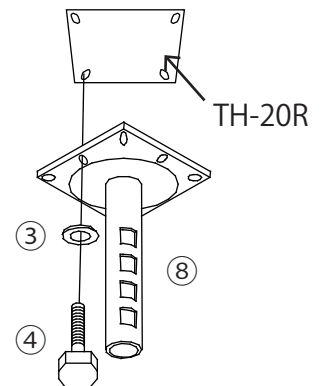
TH-R30 に取付

スラブ取付板の 14×25 長孔を使用して①平座金、②六角ボルトで 4 か所取付けます。

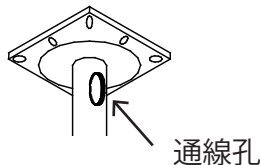


TH-20R に取付

スラブ取付板の 13×20 長孔を使用して③平座金、④六角ボルトで 4 か所取付けます。TH-20R は埋込金具の中心線に対してスラブ取付板は 45° 回転して取付けます。



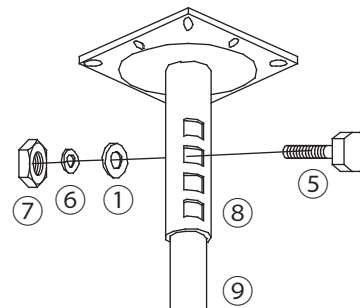
ケーブルは通線孔を通してください。



2. 内パイプの取付 (後付タイプ)

スラブ取付板の所定の高さに合うように⑨内パイプを差込みます。

スラブ取付板の角孔部より⑤六角ボルト①平座金⑥ばね座金⑦六角ナットで固定します。



締付トルク

No.	部品名	トルク
②	M12×30	30N・m
④	M10×30	25N・m
⑤	M12×75	30N・m

■ TH-T30F・TH-T30FB の傾斜方法

本体のボルトを緩めお好みの角度に調整したのちボルトを締付けて固定します。(0～30° までの傾斜が可能です。)

製造販売元 **株式会社 オーエスエム**

連絡先：株式会社オーエス テクニカルサポートセンター
〒557-0063 大阪市西成区南津守 6-5-53

TEL：0120-465-040 FAX：0120-380-496

(受付時間：平日 9：00～17：50 ※土日祝祭日を除く)

E-mail：info@os-worldwide.com